

## Bevande fredde Dispenser bevande fredde 1x18 l, agitatore e chiusura coperchio

ARTICOLO N° \_\_\_\_\_

MODELLO N° \_\_\_\_\_

NOME \_\_\_\_\_

SIS # \_\_\_\_\_

AIA # \_\_\_\_\_



CCCRKV (ECSID22)

Dispenser bevande fredde  
con 1 vasca da 18 l,  
agitatore e chiusura  
coperchio, R290

### Descrizione

#### Articolo N° \_\_\_\_\_

Dispenser bevande fredde con 1 vasca da 18 l e agitatore per succhi freschi, caffè o the con sistema di schiumatura minima. Vasca da 18 l facile da pulire con 23 cm di spazio per il bicchiere. Sistema di sgancio facilitato della vasca per montaggio e smontaggio più semplice e rapido. Vasche con chiusura coperchio per una maggiore sicurezza. Intervallo temperatura da 1,7 a 5 °C. Dispenser di premiscelati con base in acciaio inox e vasche in plastica trasparente. Dimensioni compatte (27 cm di larghezza).

### Caratteristiche e benefici

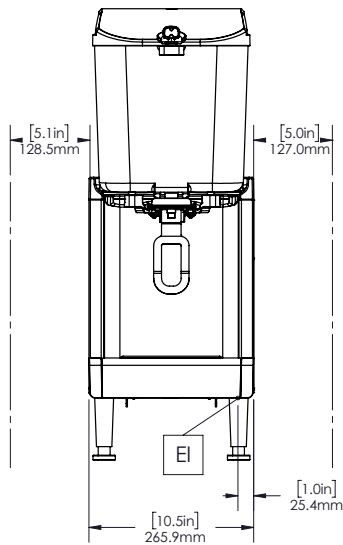
- Funzione di mescolamento per succhi freschi, caffè o tè con sistema di schiumatura minima.
- Sistema di sgancio facilitato della vasca per montaggio e smontaggio più semplice e rapido.
- Facilità di utilizzo, design che consente l'erogazione di prodotto fino all'ultima goccia.
- Eroga 18 l in vasche facili da pulire con 23 cm di spazio per il bicchiere.

### Costruzione

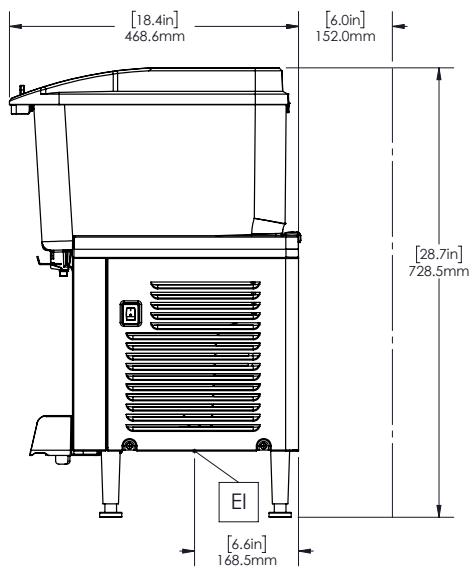
- Dispenser di premiscelazione con base in acciaio inox e vasche in plastica trasparente.
- Le dimensioni compatte (27 cm di larghezza) consentono di risparmiare spazio prezioso sul bancone.
- Meno parti rimovibili per semplificare la pulizia e ridurre la manutenzione.
- Intervallo temperatura da 1,7 a 5 °C.
- L'aria entra dal basso ed esce sul retro.
- Chiusura coperchio per una maggiore sicurezza contro le manomissioni.
- Gas refrigerante R290

Approvazione: \_\_\_\_\_

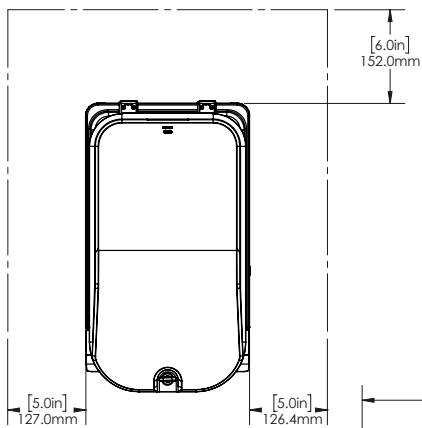
Fronte



Lato



Alto



### Elettrico

Tensione di alimentazione:

CCCRKV (ECS1D22) 220-240 V/1N ph/50/60 Hz

Potenza installata max:

0.4 kW

### Informazioni chiave

Dimensioni esterne, larghezza: 267 mm

Dimensioni esterne, profondità: 451 mm

Dimensioni esterne, altezza: 729 mm

Peso netto: 20 kg

Peso imballo: 24 kg

Altezza imballo: 528 mm

Larghezza imballo: 381 mm

Profondità imballo: 480 mm

### Sostenibilità

Tipo di refrigerante: R290

Peso refrigerante: 50 g